

Lab 1:

**Introduction to relational
databases**

Database Laboratory

Objectives

- To present, in an intuitive way, the concept of relation
- To present, in an intuitive way, the concept of relational database
- To perform simple queries over one relation
- To perform queries over more than one relation
- To study how to join the information from several relations.
- To present a complete database
- To create complex queries over two or more relations with different formats
- To update a database.
- To perform everything on the MsAccess DBMS

Example

Department:

code.
name.
telephone.
head of the department

Lecturers:

code
name
telephone
department which the lecturer belongs to

Course:

code
name
semester in which is offered
lecture credits
lab credits
department which is responsible for its teaching

Example

Departamento

DSIC	Sistemas Informáticos y Computación	V. Botti	3500
DISCA	Ingeniería de Sistemas, Computadores y Automática	A. Crespo	5700
MAT	Matemática Aplicada	P. Pérez	6600
FIS	Física Aplicada	J. Linares	5200
IDM	Idiomas	B. Monter	5300
EIO	Estadística e Investigación Operativa	L. Barceló	4900
OEM	Org. de Empresas, Economía Financ. y Contabilidad	M. Pérez	6800

Row (*Tuple*) = department instances

Column (*Attribute*) = property → with a **name** and an **associated type**

```
DEPARTAMENTO(cod_dep:string(5), nom_dep:string(40),  
director:string(30), teléfono:integer)
```

Example

Asignatura

BDA	Bases de Datos	2B	3	3
AD1	Algoritmos y Estructuras de Datos 1	1A	4	2
FCO	Fundamentos de Computadores	1A	4,5	4,5
MAD	Matemática Discreta	1A	3	3
INT	Inglés Técnico	1B	3	3
FFI	Fundamentos Físicos de la Informática	1A	3	3
EC2	Estructuras de Computadores 2	2A	3	3

Which is the department in charge of the teaching of each subject?



We have to add an extra attribute to the tuples of the relation *ASIGNATURA* which represents this information.

Which attribute?

Example

Asignatura

BDA	Bases de Datos	2B	3	3	DSIC
AD1	Algoritmos y Estructuras de Datos 1	1A	4	2	DSIC
FCO	Fundamentos de Computadores	1A	4,5	4,5	DISCA
MAD	Matemática Discreta	1A	3	3	MAT
INT	Inglés Técnico	1B	3	3	IDM
FFI	Fundamentos Físicos de la Informática	1A	3	3	FIS
EC2	Estructuras de Computadores 2	2A	3	3	DISCA

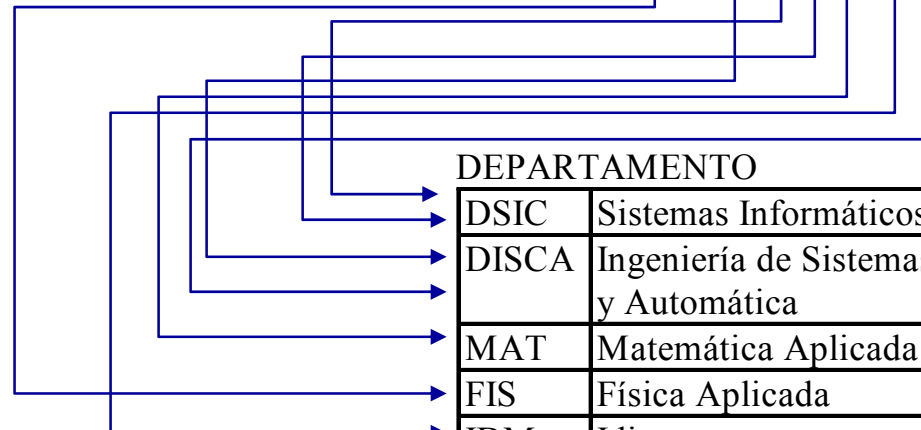
```
ASIGNATURA(cod_asg : string(3), nom_asg : string(40), semestre : string(2),  
           teoría : real, prác : real, dep_asg : string(5))
```

cod_asg identifies each course (“asignatura”) and
dep_asg indicates the department which it belongs to.

Example

ASIGNATURA

BDA	Bases de Datos	2B	3	3	DSIC
AD1	Algoritmos y Estructuras de Datos 1	1A	4	2	DSIC
FCO	Fundamentos de computadores	1A	4,5	4,5	DISCA
MAD	Matemática Discreta	1A	3	3	MAT
INT	Inglés Técnico	1B	3	3	IDM
FFI	Fundamentos Físicos de la Informática	1A	3	3	FIS
EC2	Estructuras de Computadores 2	2A	3	3	DISCA



DEPARTAMENTO

DSIC	Sistemas Informáticos y Computación	V. Botti	3500
DISCA	Ingeniería de Sistemas, Computadores y Automática	A. Crespo	5700
MAT	Matemática Aplicada	P. Pérez	6600
FIS	Física Aplicada	J. Linares	5200
IDM	Idiomas	B. Montero	5300
EIO	Estadística e Investigación Operativa	L. Barceló	4900
OEM	Org. de empresas, Economía Financ. y Contabilidad	M. Pérez	6800

Example

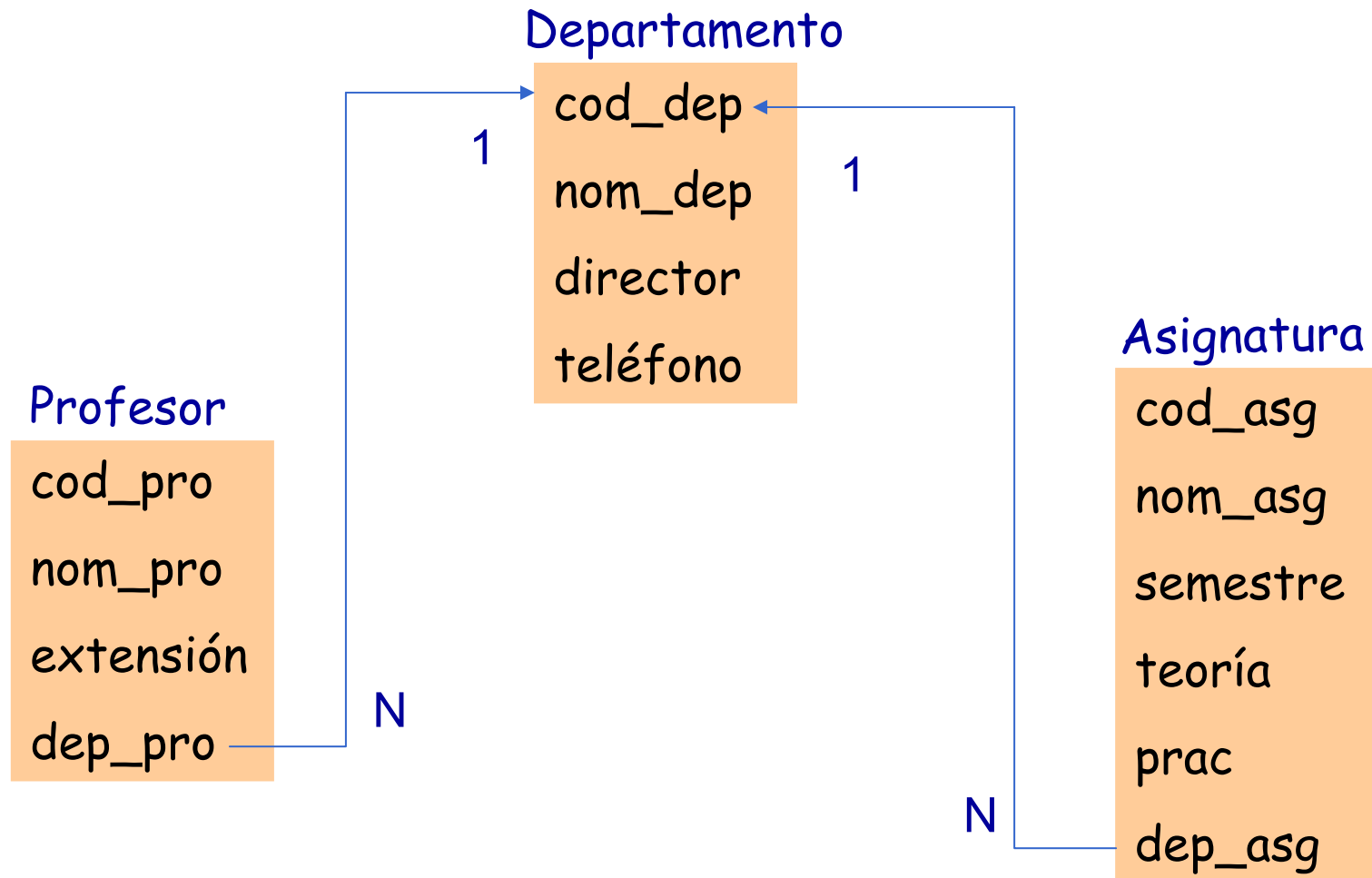
Profesor

JCR	Juan C. Casamayor Ródenas	7796	DSIC
RFC	Robert Fuster i Capilla	6789	MAT
JBD	José V. Benlloch Dualde	5760	DISCA
MAF	María Alpuente Frasnado	3560	DSIC
CPG	Cristina Pérez Guillot	7439	IDM
JTM	José M. Torralba Martínez	4590	OEM
IGP	Ignacio Gil Pechuán	3423	OEM
DGT	Daniel Gil Tomás	5679	DISCA
MCG	Matilde Celma Giménez	7756	DSIC

PROFESOR(**cod_pro** : string(3), nom_pro : string(40), extensión:
integer, dep_pro: string(5))

Example

Resulting relational schema:



Conclusions of the first part

- **Relations** are structures which are represented as **tables**.
- **Tuples** correspond to table **rows**.
- A tuple of a relation contains a set of values which can be referred to by the name of the attribute. These **attributes** correspond to the **columns** of the tables, and are also known as **fields**.
- There are two kinds of special attributes:
 - attributes which identify the tuples of a relation: *cod_dep* in *DEPARTAMENTO*, *cod_pro* in *PROFESOR* and *cod_asg* in *ASIGNATURA*.
 - attributes which associate two relations: *dep_asg* in *ASIGNATURA* which associates it with *DEPARTAMENTO* or *dep_pro* in *PROFESOR* which associates it with *DEPARTAMENTO*.

Exercises for the First Part

At:

M:\EI\BDA

There is a file with name “**pract12.mdb**”.

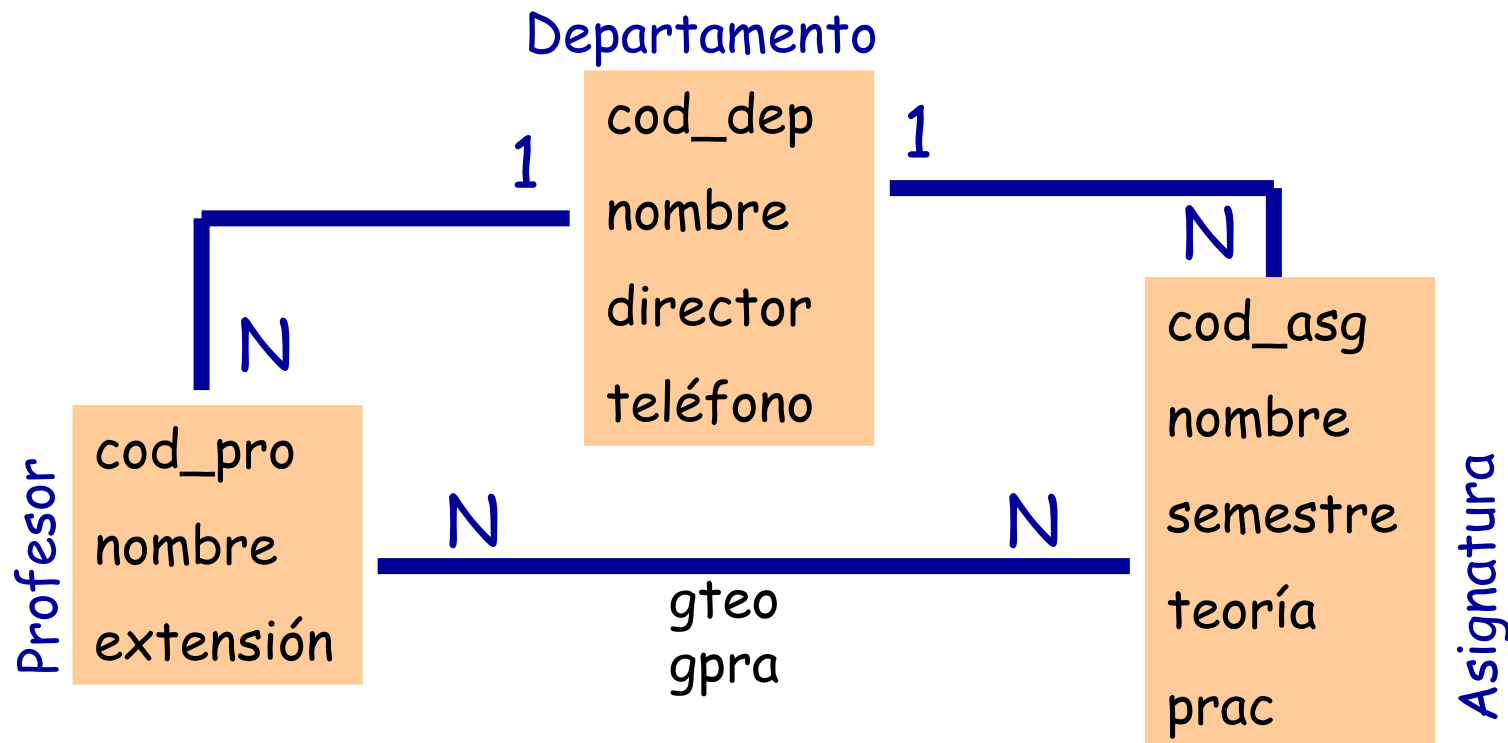
COPY IT on your computer
(in c:\temp for instance).

- Read sections 1 and 2 in the exercise book.
- Do the exercises in section 4.1, and exercises 1, 2 and 3 in section 4.2.

Note: { - In the database, the code for “Juan Carlos Casamayor Ródenas” is JCR and not JCC.

Second Part

Additionally, we want to know which courses are taught by each lecturer and the number of theory and lab groups assigned to each of them.



A lecturer can teach several courses and a course can be taught by several lecturers !

Second Part

Solution 1: an attribute "docencia" (teaching) in Asignatura with the codes of the lecturers who teach the course

Asignatura

cod_asg	nombre	semestre	teoría	prac	dep_asg	docencia
BDA	Bases de Datos	2B	3	3	DSIC	JCC MCG
AD1	Algoritmos y Estructuras de Datos 1	1A	4	2	DSIC	MAF JCC MCG
FCO	Fundamentos de computadores	1A	4,5	4,5	DISCA	DGT JBD
MAD	Matemática Discreta	1A	3	3	MAT	RFC
INT	Inglés Técnico	1B	3	3	IDM	CPG
FFI	Fundamentos Físicos de la Informática	1A	3	3	FIS	
EC2	Estructuras de Computadores 2	2A	3	3	DISCA	JBD

Second Part

Solution 1 (the other way round): an attribute "docencia" (teaching) with the codes of the courses which are taught by a lecturer.

Profesor

cod_pro	nombre	extensión	dep_pro	docencia
JCR	Juan C. Casamayor Ródenas	7796	DSIC	BDA AD1
RFC	Robert Fuster i Capilla	6789	MAT	MAD
JBD	José V. Benlloch Dualde	5760	DISCA	EC2 FCO
MAF	María Alpuente Frasnado	3560	DSIC	AD1
CPG	Cristina Pérez Guillot	7439	IDM	INT
JTM	José M. Torralba Martínez	4590	OEM	
IGP	Ignacio Gil Pechuán	3423	OEM	
DGT	Daniel Gil Tomás	5679	DISCA	FCO
MCG	Matilde Celma Giménez	7756	DSIC	BDA AD1

Second Part

Profesor

cod_pro	nombre	extensión	dep_pro	docencia
JCC	Juan C. Casamayor Ródenas	7796	DSIC	BDA AD1
RFC	Robert Fuster i Capilla	6789	MAT	MAD
JBD	José V. Benlloch Dualde	5760	DISCA	EC2 FCO
MAF	María Alpuente Frasnado	3560	DSIC	AD1
CPG	Cristina Pérez Guillot	7439	IDM	INT
JTM	José M. Torralba Martínez	4590	OEM	
IGP	Ignacio Gil Pechuán	3423	OEM	
DGT	Daniel Gil Tomás	5679	DISCA	FCO
MCG	Matilde Celma Giménez	7756	DSIC	BDA AD1

Asignatura

cod_asg	nombre	semestre	teoría	prac	dep_asg	docencia
BDA	Bases de Datos	2B	3	3	DSIC	JCC MCG
AD1	Algoritmos y Estructuras de Datos 1	1A	4	2	DSIC	MAF JCC MCG
FCO	Fundamentos de computadores	1A	4,5	4,5	DISCA	DGT JBD
MAD	Matemática Discreta	1A	3	3	MAT	RFC
INT	Inglés Técnico	1B	3	3	IDM	CPG
FFI	Fundamentos Físicos de la Informática	1A	3	3	FIS	
EC2	Estructuras de Computadores 2	2A	3	3	DISCA	JBD

Redundancy (if the information is stored in both tables)

Difficult access (if the information is stored only in one table)

Non-scalar domains

Second Part

Solution 2: several attributes (D1, D2, D3 ...) with the codes of the lecturers who teach a course

Asignatura

cod_asg	nombre	semestre	teoría	prac	dep_asg	D1	D2	D3
BDA	Bases de Datos	2B	3	3	DSIC	JCC	MCG	
AD1	Algoritmos y Estructuras de Datos 1	1A	4	2	DSIC	MAF	JCC	MCG
FCO	Fundamentos de computadores	1A	4,5	4,5	DISCA	DGT	JBD	
MAD	Matemática Discreta	1A	3	3	MAT	RFC		
INT	Inglés Técnico	1B	3	3	IDM	CPG		
FFI	Fundamentos Físicos de la Informática	1A	3	3	FIS			
EC2	Estructuras de Computadores 2	2A	3	3	DISCA	JBD		

Second Part

Solution 2 (the other way round): several attributes (D1, D2, D3 ...) with the codes of the courses which are taught by a lecturer.

Profesor

cod_pro	nombre	extensión	dep_pro	D1	D2
JCC	Juan C. Casamayor Ródenas	7796	DSIC	BDA	AD1
RFC	Robert Fuster i Capilla	6789	MAT	MAD	
JBD	José V. Benlloch Dualde	5760	DISCA	EC2	FCO
MAF	María Alpuente Frasnado	3560	DSIC	AD1	
CPG	Cristina Pérez Guillot	7439	IDM	INT	
JTM	José M. Torralba Martínez	4590	OEM		
IGP	Ignacio Gil Pechuán	3423	OEM		
DGT	Daniel Gil Tomás	5679	DISCA	FCO	
MCG	Matilde Celma Giménez	7756	DSIC	BDA	AD1

Second Part

Profesor

cod_pro	nombre	extensión	dep_prp	D1	D2
JCC	Juan C. Casamayor Ródenas	7796	DSIC	BDA	AD1
RFC	Robert Fuster i Capilla	6789	MAT	MAD	
JBD	José V. Benlloch Dualde	5760	DISCA	EC2	FCO
MAF	María Alpuente Frasnado	3560	DSIC	AD1	
CPG	Cristina Pérez Guillot	7439	IDM	INT	
JTM	José M. Torralba Martínez	4590	OEM		
IGP	Ignacio Gil Pechuán	3423	OEM		
DGT	Daniel Gil Tomás	5679	DISCA	FCO	
MCG	Matilde Celma Giménez	7756	DSIC	BDA	AD1

Asignatura

cod_asg	nombre	semestre	teoría	prac	dep_asg	D1	D2	D3
BDA	Bases de Datos	2B	3	3	DSIC	JCC	MCG	
AD1	Algoritmos y Estructuras de Datos	1A	4	2	DSIC	MAF	JCC	MCG
FCO	Fundamentos de computadores	1A	4,5	4,5	DISCA	DGT	JBD	
MAD	Matemática Discreta	1A	3	3	MAT	RFC		
INT	Inglés Técnico	1B	3	3	IDM	CPG		
FFI	Fundamentos Físicos de la Informática	1A	3	3	FIS			
EC2	Estructuras de Computadores 2	2A	3	3	DISCA	JBD		

Redundancy (if the information is stored in both tables)

Difficult access (if the information is stored only in one table)

Incorrect and inefficient representation

Second Part

Solution 3 (RIGHT!): we add the relation "docencia" (teaching)

DOCENCIA

BDA	JCR	0	4
MAD	RFC	1	2
FCO	DGT	2	2
AD1	MAF	1	1
INT	CPG	1	0
EC2	JBD	2	0
BDA	MCG	1	3
AD1	JCR	0	1
FCO	JBD	2	2
AD1	MCG	1	1

DOCENCIA(asg: string(3), pro: string(3), gteo: integer, gpra: integer)

Second Part

Asignatura

cod_asg	nombre	semestre	teoría	prac	dep_asg
BDA	Bases de Datos	2B	3	3	DSIC
AD1	Algoritmos y Estructuras de Datos 1	1A	4	2	DSIC
FCO	Fundamentos de computadores	1A	4,5	4,5	DISCA
MAD	Matemática Discreta	1A	3	3	MAT
INT	Inglés Técnico	1B	3	3	IDM
FFI	Fundamentos Físicos de la Informática	1A	3	3	FIS
EC2	Estructuras de Computadores 2	2A	3	3	DISCA

Docencia

asg	pro	gteo	gpra
BDA	JCR	2	4
MAD	RFC	1	2
FCO	DGT	2	2
AD1	MAF	1	1
INT	CPG	1	0
EC2	JBD	2	0
BDA	MCG	1	3
AD1	JCR	1	1
FCO	JBD	2	2
AD1	MCG	1	1

Profesor

cod_pro	nombre	extensión	dep_pro
JCR	Juan C. Casamayor Ródenas	7796	DSIC
RFC	Robert Fuster i Capilla	6789	MAT
JBD	José V. Benlloch Dualde	5760	DISCA
MAF	María Alpuente Frasnado	3560	DSIC
CPG	Cristina Pérez Guillot	7439	IDM
JTM	José M. Torralba Martínez	4590	OEM
IGP	Ignacio Gil Pechuán	3423	OEM
DGT	Daniel Gil Tomás	5679	DISCA
MCG	Matilde Celma Giménez	7756	DSIC

Resulting schema

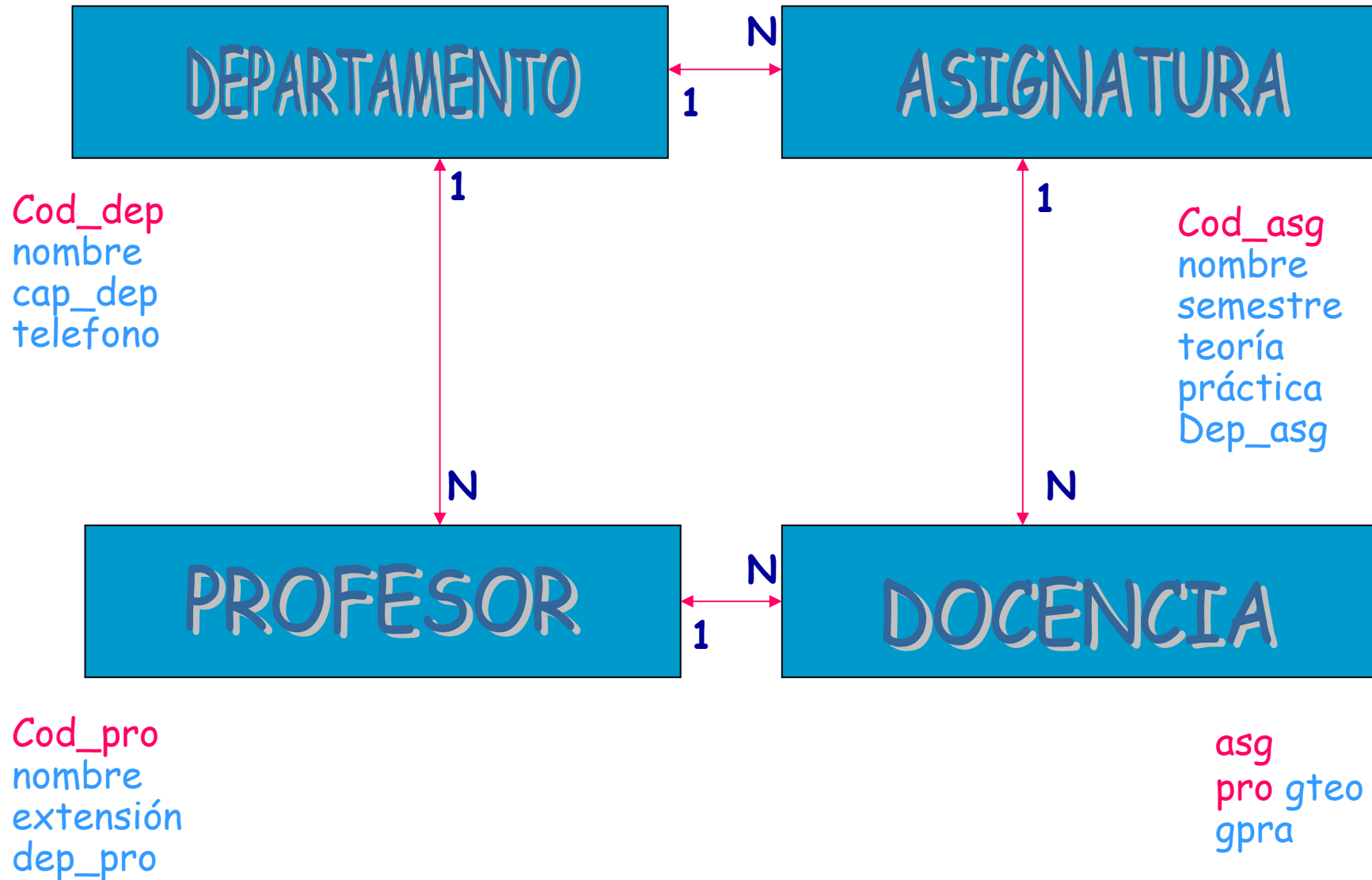
DEPARTAMENTO(cod_dep : string(5), nombre : string(40), director : string(30), teléfono : integer)

ASIGNATURA(cod_asg : string(3), nombre : string(40), semestre : string(2), teoría : real, prác : real, dep_asg : string(5))

PROFESOR(cod_pro : string(3), nombre : string(40), extensión: integer, dep_pro: string(5))

DOCENCIA(**asg**: string(3), **pro**: string(3), gteo: integer, gpra: integer)

Resulting schema



Exercises for the Second Part

Use the database “**pract12.mdb**”.

- Read section 3 of the exercise book.
- Do exercises 4, 5, 6, 7 in section 4.2.

Steps

- Section 4.2:

- 4 PROF ▷◁ DOC ▷◁ ASIG

What if we want all the lecturers to appear?

- 5 PROF ▷◁ DOC ▷◁ ASIG

- 6 DEP ▷◁ PROF ▷◁ DOC ▷◁ ASIG

What if we want all the departments to appear?

- 7 PROF ▷◁ DOC ▷◁ ASIG Empty or not?